

FRIGA-BOHN

WA

Condenseur hélicoïde
Gamme commerciale



HFC



7.8 - 95 kW



- # **Produit modulaire** qui s'adapte aux besoins de l'application grâce à un large choix de batteries et de motoventilateurs.
- # Le design du WA permet une **flexibilité d'installation** (horizontale ou verticale) pour deux sens de soufflage d'air.
- # Motoventilateurs type "plug & play" assurant une **maintenance aisée**.

CARROSSERIE

- # Robuste, elle est constituée de tôles d'acier galvanisé prélaquées blanches.
- # L'emploi d'une visserie en acier inoxydable lui confère une excellente résistance à la corrosion ainsi qu'un esthétisme durable.



“ Optez pour le bon traitement de vos batteries pour en allonger leur cycle de vie ! Consultez-nous. ”

BATTERIES

- # Conçues à partir d'ailettes aluminium au pas de 2,12 mm.
- # Associées à des tubes cuivre en quinconce, les batteries sont très performantes et compactes.
- # Recouvertes d'une protection polyester en standard.

VENTILATION



Motoventilateurs hélicoïdes à rotor extérieur ne nécessitant aucun entretien spécifique :

Ø 500 mm, 2 vitesses :

- 04/06P = 1500/1000 tr/min
- 08/12P = 750/500 tr/min

Ø 630 mm, 2 vitesses :

- 04/06P = 1500/1000 tr/min
- 06/08P = 1000/750 tr/min
- 08/12P = 750/500 tr/min
- 16P = 375 tr/min

400V, triphasé, 50Hz, monobloc, à rotor extérieur, avec protecteur thermique incorporé, IP 54, classe F.

Hélices profilées à haut rendement, à faible niveau sonore.

Raccordement moteur 2 vitesses :

- Δ = grande vitesse ,
- Y = petite vitesse.

Motoventilateurs de type "plug & play" qui assurent une maintenance aisée.

OPTIONS

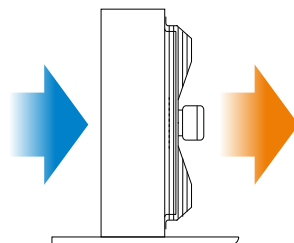
IRP	Interrupteur(s) rotatif(s) de proximité.
M60	Motoventilateur 400V/3/60Hz (Ø 630 mm).
MM5	Motoventilateur 230V/1/50Hz - 04P - 06P - 08P.
M24*	Motoventilateur 230V/3/50-60Hz - 08/12P.

* Motoventilateurs non tenus en stock.

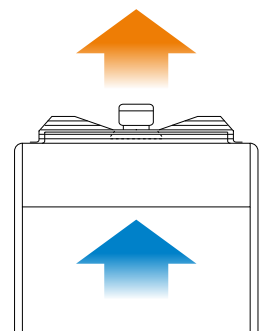
L'installation est possible horizontale comme verticale avec les pieds standards !

En cas d'installation avec sens d'air horizontal, n'oubliez pas de prendre en compte la direction des vents dominants pour éviter tout risque de recirculation d'air chaud !

Batteries et motoventilateurs peuvent être fournis séparément.



Air horizontal



Air vertical

WA 15^(A) 04/06P^(B)

- (A) Modèle
- (B) **04/06P** = 1500/1000 tr/min
- 06/08P** = 1000/750 tr/min
- 08/12P** = 750/500 tr/min
- 16P** = 375 tr/min

Le WA est disponible aux HFC.
Pour plus d'informations,
veuillez consulter notre logiciel.

WA ... 04P/06P - (1500/1000 tr/min.)

 2.12 mm

CONDITIONS FLUIDES		WA ...	15	19	22	30	39	44	48	58	67	54	59	81	95
DT = 15K	R449A	04P (Δ) kW	14,0	18,8	21,6	28,5	37,4	43,5	43,6	55,6	62,5	54,5	61,3	82,0	95,1
		06P (Y) kW	12,7	16,4	18,6	25,7	32,8	37,3	38,9	49,1	54,6	49,0	54,9	73,4	84,2
	R404A	04P (Δ) kW	14,1	18,6	21,1	28,6	37,0	42,5	43,6	55,1	61,6	54,2	60,2	81,4	93,0
		06P (Y) kW	12,7	16,2	18,0	25,6	32,3	36,2	38,9	48,4	53,1	48,4	53,4	72,7	81,7
Surface		m ²	18	26	35	35	53	70	53	79	105	72	95	107	143
Vol. tubes circuits		dm ³	3	4	6	6	9	12	9	13	18	12	16	18	24
Ventilateur *	Débit d'air	04P (Δ) m ³ /h	7500	6940	6450	15010	13870	12910	22520	20810	19360	21350	19480	32030	29230
		06P (Y) m ³ /h	6050	5510	5070	12100	11020	10130	18140	16540	15200	17510	16010	26260	24010
		Nb x mm	1 x 500	1 x 500	1 x 500	2 x 500	2 x 500	2 x 500	3 x 500	3 x 500	3 x 500	2 x 630	2 x 630	3 x 630	3 x 630
Classe énergétique		04P/06P	E/E	E/E	E/D	E/E	E/E	E/D	E/E	E/E	E/D	E/E	E/E	E/E	E/E
Acoustique	Lw (1)	04P (Δ) dB(A)	74	73	73	77	76	76	79	78	78	93	93	95	95
		06P (Y) dB(A)	69	68	68	72	71	71	74	72	72	85	85	87	87
	Lp (2)	04P (Δ) dB(A)	43	42	42	46	45	45	48	47	47	62	62	63	63
		06P (Y) dB(A)	38	37	37	41	40	40	43	41	41	54	54	55	55
Circuits		Nb	2	4	4	4	6	8	8	8	8	8	8	12	16
Entrée		ODF (4)	1/2"	5/8"	5/8"	3/4"	7/8"	7/8"	7/8"	1 1/8"	1 1/8"	1 1/8"	1 1/8"	1 3/8"	1 3/8"
Sortie		ODF (4)	1/2"	5/8"	5/8"	5/8"	7/8"	7/8"	7/8"	7/8"	7/8"	7/8"	1 1/8"	1 1/8"	1 1/8"
Poids net		kg	36	40	44	63	72	80	92	104	116	93	103	137	152

* Ø 500 mm - 400 V/3/50 Hz - Δ : 710 W max - 1,4 A max (3) - Y : 480 W max - 0,8 A max (3)
 Ø 630 mm - 400 V/3/50 Hz - Δ : 1900 W max - 3,2 A max (3) - Y : 1350 W max - 2,2 A max (3)

WA ... 06P/08P - (1000/750 tr/min.)

 2.12 mm

CONDITIONS FLUIDES		WA ...	41	42	57	65
DT = 15K	R449A	06P (Δ) kW	40,6	45,0	61,1	68,2
		08P (Y) kW	35,4	38,5	53,3	58,1
	R404A	06P (Δ) kW	39,7	43,3	59,7	65,3
		08P (Y) kW	34,5	36,7	51,9	55,4
Surface		m ²	72	95	107	143
Vol. tubes circuits		dm ³	12	16	18	24
Ventilateur *	Débit d'air	06P (Δ) m ³ /h	12800	11630	19200	17440
		08P (Y) m ³ /h	10300	9270	15440	13910
		Nb x mm	2 x 630	2 x 630	3 x 630	3 x 630
Classe énergétique		06P/08P	D/D	D/C	D/D	D/D
Acoustique	Lw (1)	06P (Δ) dB(A)	83	83	85	85
		08P (Y) dB(A)	77	77	79	79
	Lp (2)	06P (Δ) dB(A)	52	52	53	53
		08P (Y) dB(A)	46	46	47	47
Circuits		Nb	8	8	12	16
Entrée		ODF (4)	1 1/8"	1 1/8"	1 3/8"	1 3/8"
Sortie		ODF (4)	7/8"	1 1/8"	1 1/8"	1 1/8"
Poids net		kg	89	99	131	146

* Ø 630 mm - 400 V/3/50 Hz - Δ : 420 W max - 0,78 A max (3) - Y : 300 W max - 0,5 A max (3)

Le R404A est un fluide uniquement disponible pour les marchés hors UE (non-compatible avec la F-Gaz).

WA 10^(A) 08/12P^(B)

(A) Modèle

(B) **04/06P** = 1500/1000 tr/min**06/08P** = 1000/750 tr/min**08/12P** = 750/500 tr/min**16P** = 375 tr/min

Le WA est disponible aux HFC.
Pour plus d'informations,
veuillez consulter notre logiciel.

CONDITIONS FLUIDES		WA ...	WA ... 08P/12P - (750/500 tr/min.)												
			10	13	14	21	26	27	32	37	40	34	36	47	51
DT = 15K	R449A	08P (Δ) kW	8,9	10,9	11,9	18,1	22,0	24,1	27,1	32,9	35,9	35,1	38,8	52,9	58,7
		12P (Y) kW	7,9	9,4	10,2	15,9	19,0	20,3	23,8	28,6	30,5	28,8	30,7	43,3	46,0
	R404A	08P (Δ) kW	8,8	10,6	11,3	17,8	21,2	22,8	26,7	31,9	34,0	34,3	37,1	51,5	56,1
		12P (Y) kW	7,8	9,0	9,6	15,6	18,3	19,0	23,4	27,4	28,5	27,8	28,9	41,6	43,5
Surface		m ²	18	26	35	35	53	70	53	79	105	72	95	107	143
Vol. tubes circuits		dm ³	3	4	6	6	9	12	9	13	18	12	16	18	24
Ventilateur *	Débit d'air	08P (Δ) m ³ /h	3230	2940	2710	6460	5880	5420	9690	8820	8130	10170	9400	15250	14100
		12P (Y) m ³ /h	2620	2390	2180	5250	4780	4360	7880	7170	6550	7540	6800	11300	10200
		Nb x mm	1 x 500	1 x 500	1 x 500	2 x 500	2 x 500	2 x 500	3 x 500	3 x 500	3 x 500	2 x 630	2 x 630	3 x 630	3 x 630
Classe énergétique	08P/12P		C/C	C/B	C/B	C/C	C/B	C/B	C/C	C/B	C/B	C/C	C/C	C/C	C/C
	12P (Y)		C	B	B	C	B	B	C	B	B	C	C	C	C
Acoustique	Lw (1)	08P (Δ) dB(A)	66	66	66	69	69	69	71	71	71	67	67	69	69
		12P (Y) dB(A)	58	58	58	61	61	61	63	63	63	60	60	62	62
	Lp (2)	08P (Δ) dB(A)	35	35	35	38	38	38	40	40	40	36	36	37	37
		12P (Y) dB(A)	27	27	27	30	30	30	32	32	32	29	29	30	30
Circuits		Nb	2	4	4	4	6	8	8	8	8	8	8	12	16
Entrée		ODF (4)	1/2"	5/8"	5/8"	3/4"	7/8"	7/8"	7/8"	1 1/8"	1 1/8"	1 1/8"	1 1/8"	1 3/8"	1 3/8"
Sortie		ODF (4)	1/2"	5/8"	5/8"	5/8"	7/8"	7/8"	7/8"	7/8"	7/8"	7/8"	1 1/8"	1 1/8"	1 1/8"
Poids net		kg	36	40	44	63	72	80	92	104	116	89	99	131	146

* Ø 500 mm - 400 V/3/50-60 Hz - Δ : 120 W max - 0,35 A max (3) - Y : 80 W max - 0,16 A max (3)
Ø 630 mm - 400 V/3/50-60 Hz - Δ : 235 W max - 0,55 A max (3) - Y : 140 W max - 0,27 A max (3)

WA ... 16P - (375 tr/min.)

CONDITIONS FLUIDES		WA ...	WA ... 16P - (375 tr/min.)			
			23	24	28	29
DT = 15K	R449A	16P (Y) kW	21,5	22,6	32,4	33,8
	R404A	16P (Y) kW	20,4	20,8	30,6	31,2
Surface		m ²	72	95	107	143
Vol. tubes circuits		dm ³	12	16	18	24
Ventilateur *	Débit d'air	16P (Y) m ³ /h	5000	4560	7500	6840
		Nb x mm	2 x 630	2 x 630	3 x 630	3 x 630
Classe énergétique		16P	B	B	B	B
Acoustique	Lw (1)	16P (Y) dB(A)	57	57	59	59
	Lp (2)	16P (Y) dB(A)	26	26	27	27
Circuits		Nb	8	8	12	16
Entrée		ODF (4)	1 1/8"	1 1/8"	1 3/8"	1 3/8"
Sortie		ODF (4)	7/8"	1 1/8"	1 1/8"	1 1/8"
Poids net		kg	89	99	131	146

* Ø 630 mm - 400 V/3/50-60 Hz - Y : 90 W max - 0,2 A max (3)

(1) Niveau de puissance acoustique en dB(A), obtenu conformément à la norme NF EN 13487 (surface de référence parallélépipédique).

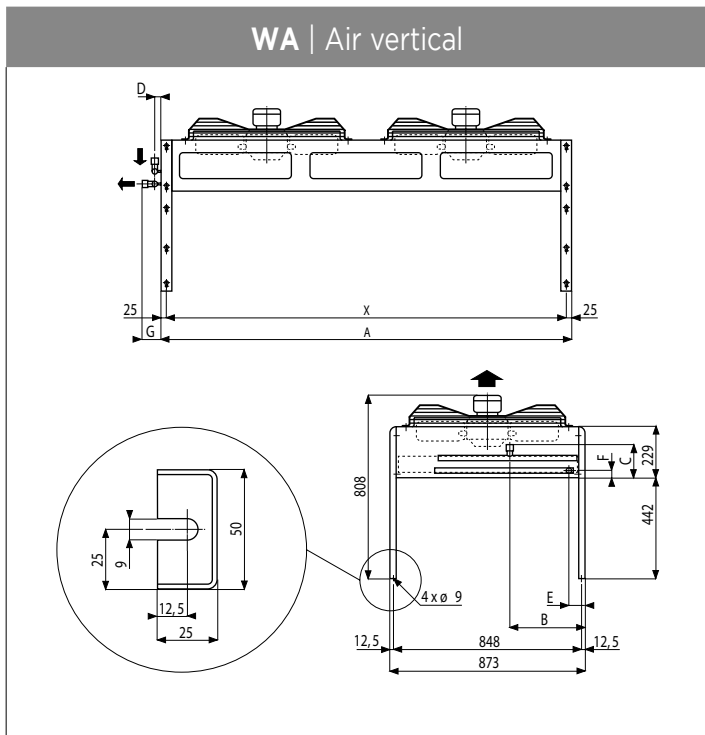
(2) Pression sonore en dB(A) mesurée à 10 m, surface de mesure parallélépipédique, en champ libre sur plan réfléchissant, donnée à titre indicatif. Valeurs mesurées aux conditions nominales de fonctionnement batterie propre, sous tension nominale.

(3) Réglage des protections contre les surcharges.

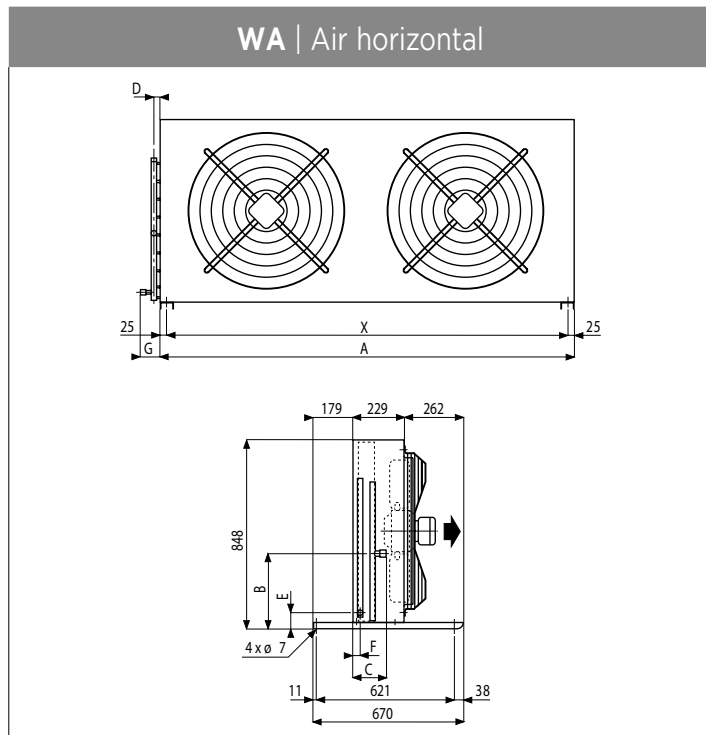
(4) ODF = Femelle pour recevoir le tube de même diamètre

Le R404A est un fluide uniquement disponible pour les marchés hors UE (non-compatible avec la F-Gaz).

WA | Air vertical



WA | Air horizontal



WA ... 04P/06P

		15	19	22	30	39	44	48	58	67	54	59	81	95
A	mm	730	730	730	1390	1390	1390	2050	2050	2050	1870	1870	2770	2770
B	mm	240	520	340	340	495	390	390	470	390	470	390	455	455
C	mm	150	150	150	150	155	155	155	155	155	150	150	160	160
D	mm	20	25	25	25	30	30	30	30	30	25	25	50	50
E	mm	55	40	55	55	45	55	55	45	55	45	55	45	60
F	mm	73	53	34	73	53	34	73	53	34	53	34	53	34
G	mm	78	81	81	81	88	88	92	88	88	85	85	115	115
X	mm	680	680	680	1340	1340	1340	2000	2000	2000	1820	1820	2720	2720

WA ... 06P/08P

		41	42	57	65
A	mm	1870	1870	2770	2770
B	mm	470	390	455	455
C	mm	150	150	160	160
D	mm	25	25	50	50
E	mm	45	55	45	60
F	mm	53	34	53	34
G	mm	85	85	115	115
X	mm	1820	1820	2720	2720

WA ... 08P/12P

		10	13	14	21	26	27	32	37	40	34	36	47	51
A	mm	730	730	730	1390	1390	1390	2050	2050	2050	1870	1870	2770	2770
B	mm	240	520	340	340	495	390	390	470	390	470	390	455	455
C	mm	150	150	150	150	155	155	155	155	155	150	150	160	160
D	mm	20	25	25	25	30	30	30	30	30	25	25	50	50
E	mm	55	40	55	55	45	55	55	45	55	45	55	45	60
F	mm	73	53	34	73	53	34	73	53	34	53	34	53	34
G	mm	78	81	81	81	88	88	92	88	88	85	85	115	115
X	mm	680	680	680	1340	1340	1340	2000	2000	2000	1820	1820	2720	2720

WA ... 16P

		23	24	28	29
A	mm	1870	1870	2770	2770
B	mm	470	390	455	455
C	mm	150	150	160	160
D	mm	25	25	50	50
E	mm	45	55	45	60
F	mm	53	34	53	34
G	mm	85	85	115	115
X	mm	1820	1820	2720	2720