

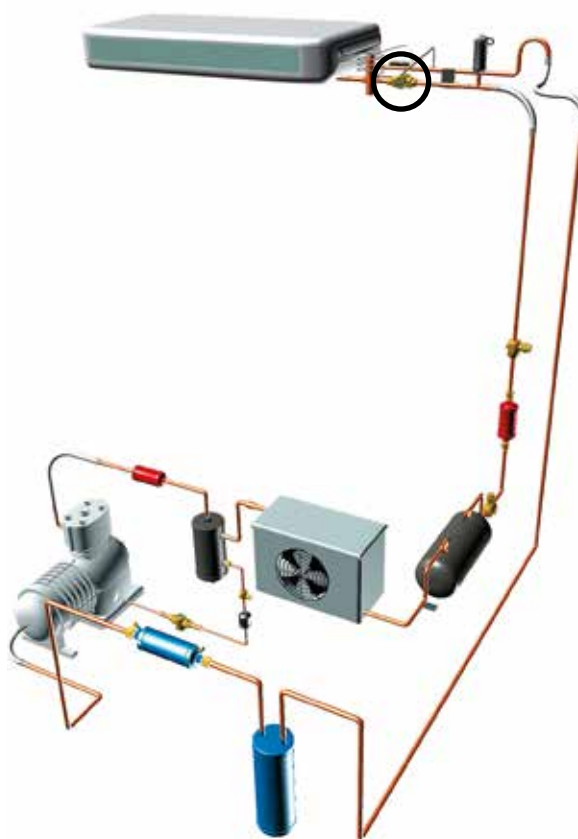
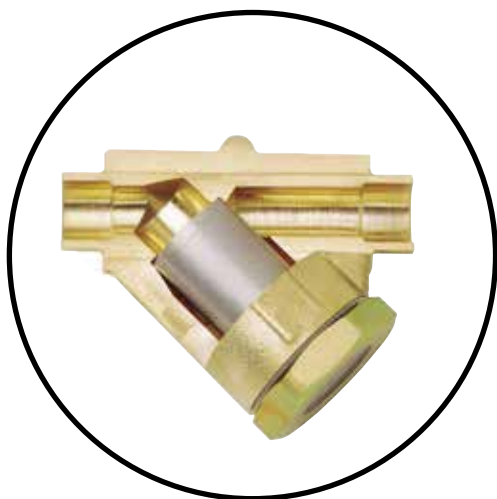


Filtres à impuretés

→ FILTRY (utilisation permanente)

■ Applications

- Filtration permanente des fluides frigorigènes et protection des organes de régulation et de détente, d'installations de réfrigération et de conditionnement d'air.
- Ces filtres sont particulièrement adaptés pour des applications de froid commercial et des installations avec des longueurs de conduites liquide importantes.



■ Caractéristiques fonctionnelles

- Produits compatibles avec les CFC, HCFC, HFC, CO₂, ainsi qu'avec leurs huiles et additifs associés. Produits étudiés pour l'utilisation des fluides frigorigènes non dangereux du groupe 2 de la DESP 2014/68/UE. Pour l'utilisation des composants CARLY avec des fluides du groupe 1 de type hydrocarbures - Propane R290, Butane R600, Isobutane R600a, Propylène R1270 - avec les HFO et le CO₂ transcritique et pour une application cycle organique de RANKINE - contacter le service technique CARLY.
- Le classement des produits en catégories CE est effectué avec le tableau de la DESP 2014/68/UE, correspondant à une sélection par le diamètre nominal.
- Produit ergonomique pour des interventions rapides de maintenance.
- Corps en laiton matricé, avec raccordement à braser.
- Filtration interdisant la propagation dans le circuit de particules supérieures à 150 microns en version standard, avec une surface de filtration de 16 cm².

■ Avantages CARLY

- Pression maximale de service : 46 bar.
- Option : Manchon filtrant 50 micron (CY 11610050)
- Le manchon filtrant en acier inoxydable peut être retiré pour son nettoyage, sans dépose du corps de filtre et sans débrasage des raccordements, permettant ainsi un gain de temps considérable lors des opérations de maintenance.
- Bouchon de fermeture en laiton, manœuvrable avec une clé plate.
- Etanchéité garantie grâce à un joint torique PTFE.
- Produit compact pour un montage aisé dans un encombrement réduit.
- Il est possible de remplacer le bouchon d'origine du FILTRY par un voyant indicateur d'humidité référence CARLY CY 35012140.



Filtres à impuretés

→ FILTRY (utilisation permanente)

■ Avertissement

Avant d'effectuer toute sélection ou tout montage de composant, se reporter au chapitre 0 - **AVERTISSEMENT**.

■ Précautions générales de montage

La mise en place d'un composant sur un circuit frigorifique par un professionnel confirmé, demande des précautions :

- Certaines sont propres à chaque composant et dans ce cas, elles sont indiquées dans la partie **RECOMMANDATIONS SPECIFIQUES** définie ci-dessous ;

- D'autres sont générales à l'ensemble des composants CARLY, elles sont présentées dans le chapitre 115 – **PRECAUTIONS GENERALES de MONTAGE**.

- Les recommandations concernant les composants CARLY pour des applications CO₂ subcritique, sont aussi développées

dans le chapitre 115 – **PRECAUTIONS GENERALES de MONTAGE**.

■ Recommandations spécifiques aux filtres à impuretés FILTRY

- Les filtres à impuretés FILTRY se montent sur la conduite de liquide entre le réservoir et l'organe de détente.
- Le sens de circulation du fluide est indiqué par une flèche sur le corps des filtres. Il doit être respecté.
- Les filtres à impuretés FILTRY se montent horizontalement, la partie contenant le manchon filtrant orientée vers le bas
- Il est impératif de retirer le manchon filtrant et le joint torique, avant l'assemblage du filtre par brasage.
- Après ce brasage et lorsque la température de l'embase est suffisamment basse, remettre le joint torique dans son logement et revisser le bouchon de fermeture avec

une clé six pans, en respectant le couple de serrage préconisé de 15 N.m.

- Après chaque démontage du bouchon de fermeture, changer impérativement le joint torique PTFE ; il est préférable de positionner dans un premier temps le manchon filtrant dans le corps du filtre et dans un second temps, de visser le bouchon de fermeture.
- Veiller à la bonne sélection des électrovannes situées en aval des filtres ; leur sur-dimensionnement peut provoquer des coups de bélier néfastes à la tenue mécanique des filtres ; ces coups de bélier peuvent avoir d'autres origines, dans des installations à longues

tuyauteries.

- Ne jamais installer des filtres sur une partie du circuit pouvant être isolée.
- Ne jamais emprisonner du fluide frigorigène à l'état liquide (entre un clapet de retenue et une électrovanne, par exemple).
- Le changement des manchons filtrants ou leur nettoyage à l'aide d'un solvant est impératif lorsque la perte de charge mesurée dans le filtre FILTRY est trop importante. CARLY recommande cette opération au moins une fois par an par mesure de précaution.

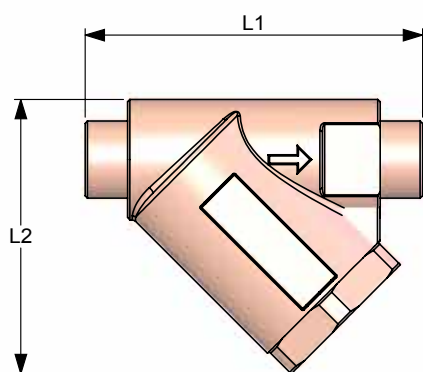


Filtres à impuretés

→ FILTRY (utilisation permanente)

■ Caractéristiques techniques

Références CARLY	Raccords à souder ODF pouce	Références CARLY	Raccords à souder ODF mm	Surface de filtration cm ²	Filtration μm	Dimensions mm		
						L1	L2	L3
FILTRY 3 S	3/8	FILTRY 3 MMS	10	16	150	70	58	33
FILTRY 4 S	1/2	FILTRY 4 MMS	12	16	150	70	58	33
FILTRY 5 S/MMS	5/8	FILTRY 5 S/MMS	16	16	150	70	58	33



Références CARLY		Pression de Service maximale	Pression de Service ⁽¹⁾	Température de Service maximale	Température de Service minimale	Température de Service ⁽¹⁾	Catégorie CE ⁽²⁾
		PS bar	PS BT bar	TS maxi °C	TS mini °C	TS BT °C	
FILTRY 3 S	FILTRY 3 MMS	46	15	100	-40	-30	Art4S3
FILTRY 4 S	FILTRY 4 MMS	46	15	100	-40	-30	Art4S3
FILTRY 5 S/MMS	FILTRY 5 S/MMS	46	15	100	-40	-30	Art4S3

⁽¹⁾ La pression de service est limitée à la valeur PS BT lorsque la température de service est inférieure ou égale à la valeur TS BT.

⁽²⁾ Classement par le diamètre, selon DESP 2014/68/UE (se reporter au chapitre 0).

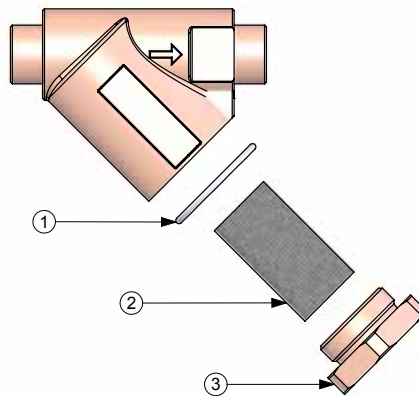


Filtres à impuretés

→ FILTRY (utilisation permanente)

■ Pièces détachées

Références CARLY	Repère	Désignation	Quantité
CY 15552180	1	Joint torique PTFE	1
CY 11610050	2	Manchon filtrant 50 microns	1
CY 11610150	2	Manchon filtrant 150 microns	1
CY 10850110	3	Bouchon de fermeture standard	1
CY 35012150	3	Hublot-verre sans couronne hygroscopique	1
CY 35012140	3	Hublot-verre avec couronne hygroscopique	1



■ Poids et conditionnements

Références CARLY	Masse unitaire kg		Conditionnement nombre de pièces
	avec emballage	sans emballage	
FILTRY 3 S & MMS	0,31	0,30	16
FILTRY 4 S & MMS	0,31	0,30	16
FILTRY 5 S/MMS	0,31	0,30	16